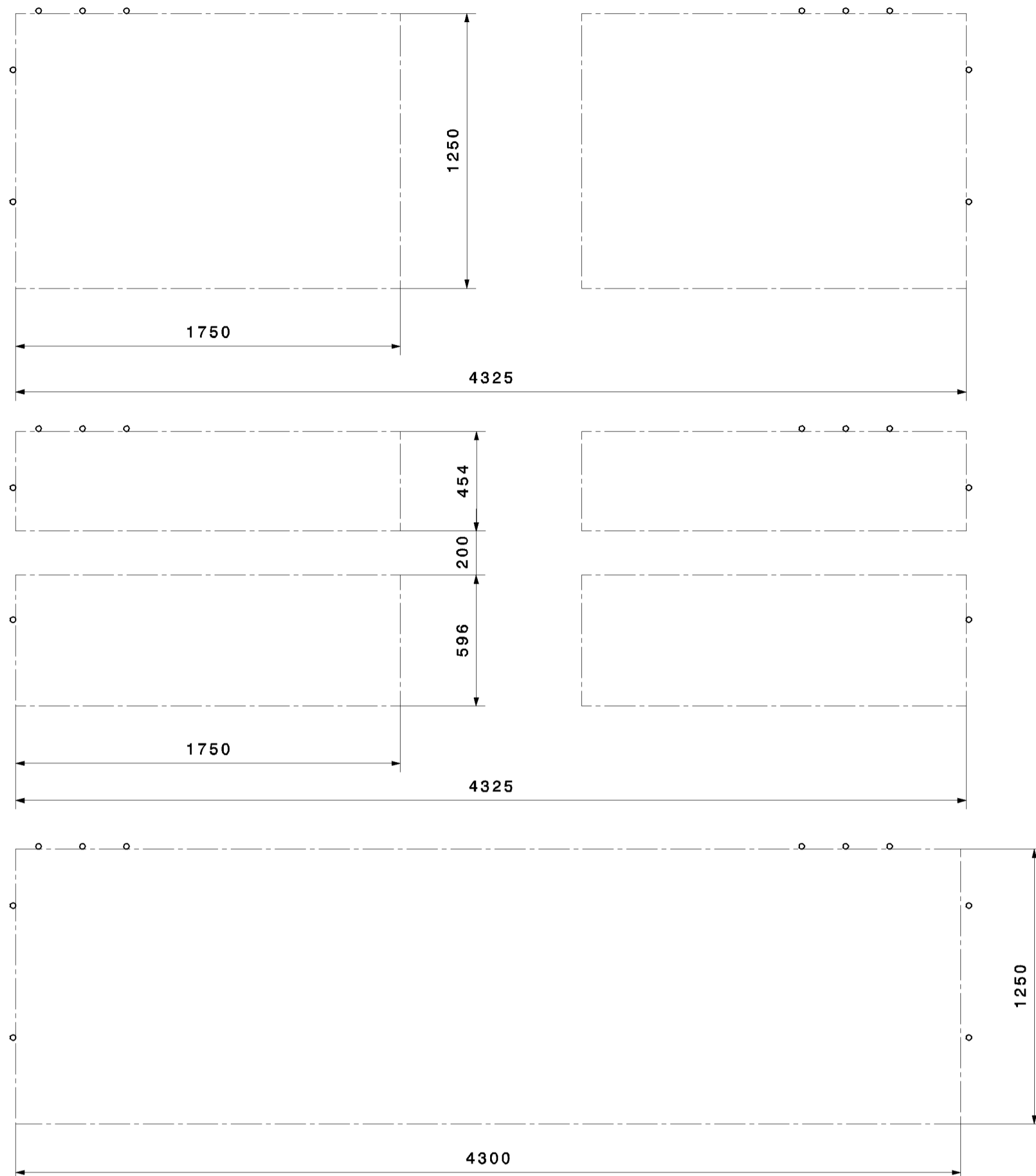
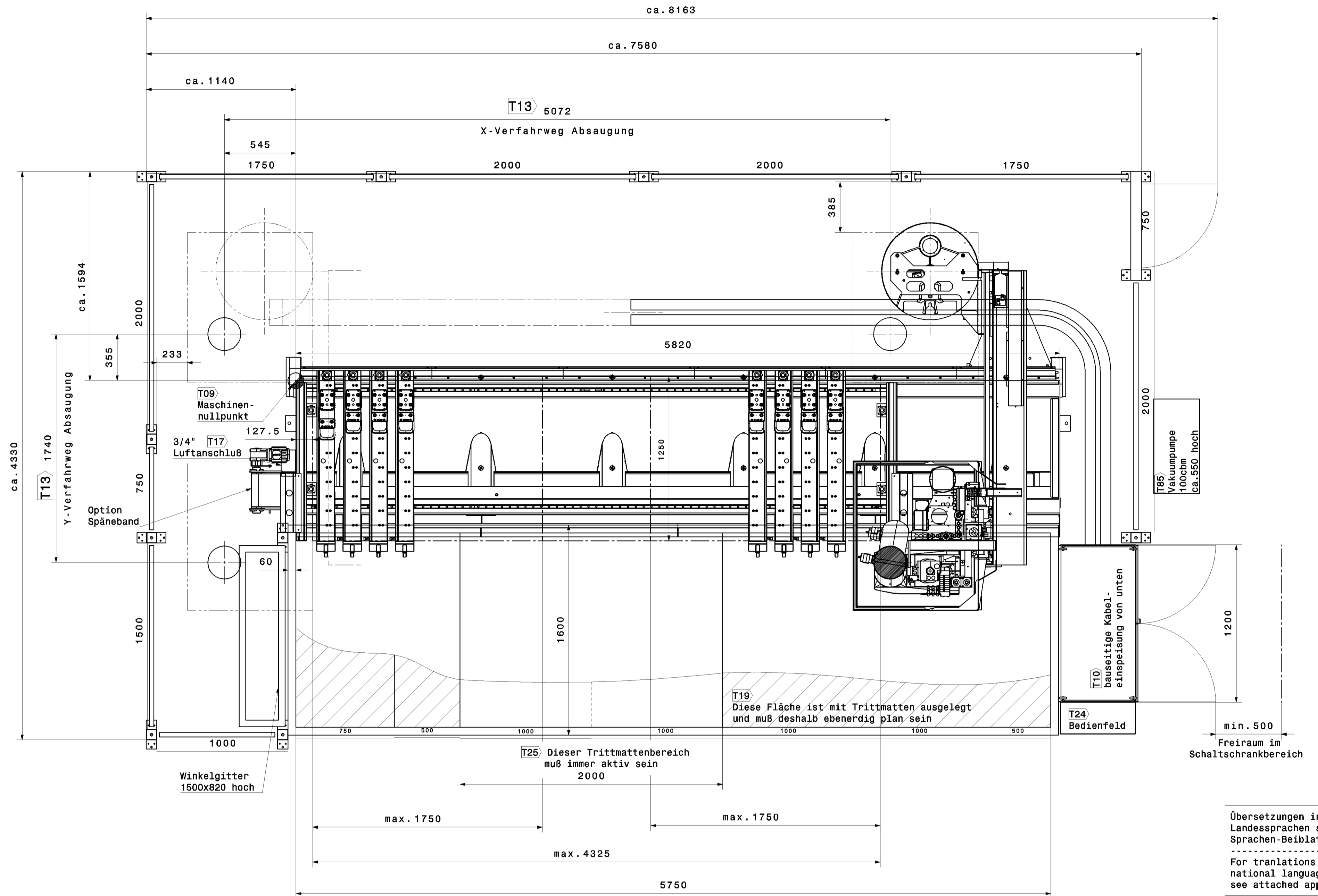
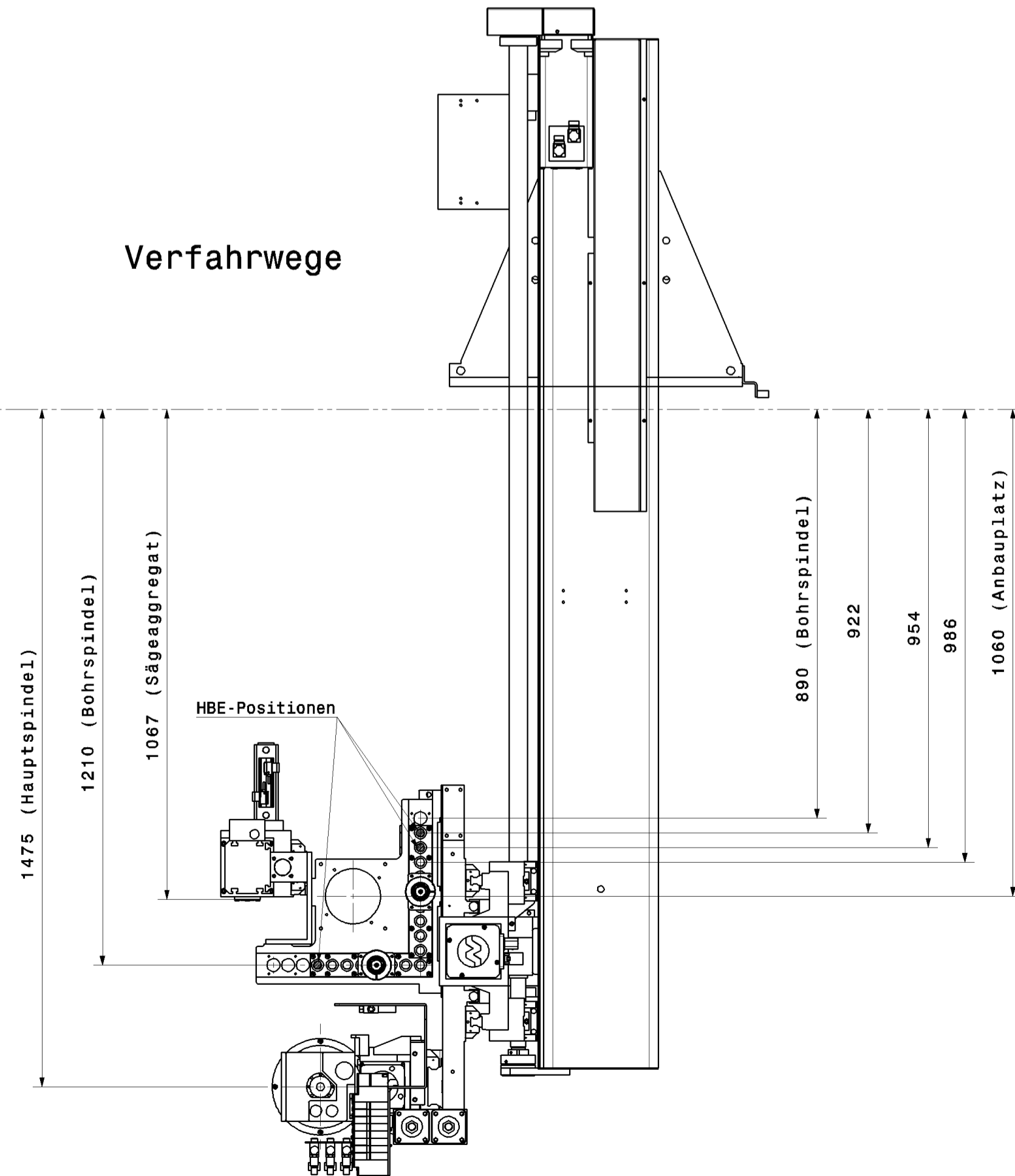


Tischbelegung



Verfahrwege



Übersetzungen in
Landessprachen siehe
Sprachen-Beiblatt
For translations into
national language
see attached appendix

T28
Die mit *** gekennzeichneten
Schutzgitter gehören nicht zur
Standardausrüstung der Maschine,
werden aber für eine CE-gerechte
Absicherung der Maschine benötigt,
insoweit an dieser Stelle keine
CE-gerechte Absicherung z.B. durch
eine Hallenwand gewährleistet ist.
ACHTUNG!!! Ohne Rundum-Sicherheits-
abschrankung darf die Maschine nicht
betrieben werden!

0010679353/ ohne Späneauswurfband
0010684898/ mit Späneauswurfband

T33
Wir bitten um eine schriftliche,
rechtsverbindliche Einverständnis-
erklärung zu der in dieser Zeichnung
dargestellten Maschinenaufstellung!

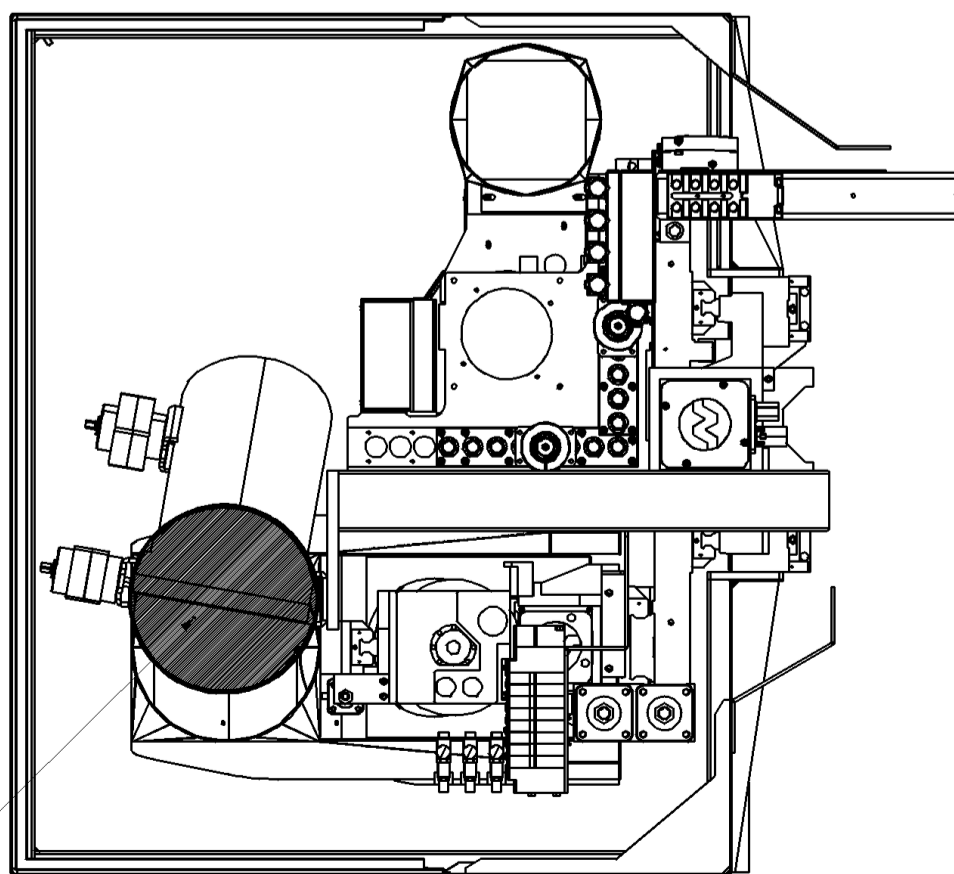
T31
Maschinenanschraub-
punkt
Fundamentbelastung
max.ca. KN

T29
Maschinengesamthöhe = ca. 2650
Zentralabsaugstutzenhöhe = ca. 2950
Arbeitshöhe = ca. 950

T32
Maschinennullpunkt=
Schnittpunkt linke
Trägeraußenkante
und Trägerhinterkante

T26
Zentralabsaugung
Ø250 vertikal
v=28m/sec
=83cbm/min
ca. 2950 hoch

T26
Unterdruck bezogen
auf 20m/sec=900Pa



Luftverbrauch: 400-500NL/min
Betriebsspannung: 3/N/PE 50Hz 400/230V
Nennleistung: 17KW
Nennstrom: 29A

Gez. am: 02.12.2009		Stand vom: 19.02.2010	
Name: boll meie		Name: boll meie	
Werkstoff:		Halbzeug/Modell-Nr.	
Benennung			
AUFSTELLUNGSPLAN			
B1MA/300/125/430			
Papmaß: A4		Artikel-Nr.: 3D 0010679353	
Freigeigeltoleranz m DIN 2768-1 H DIN 2768-2		Zeichnung-Nr.: 18.7133.0001.01	
Maßstab: 1:20		Blatt-Nr.: 01	
Ers. für:		Auftrags-Nr.:	
Ers. durch:			

