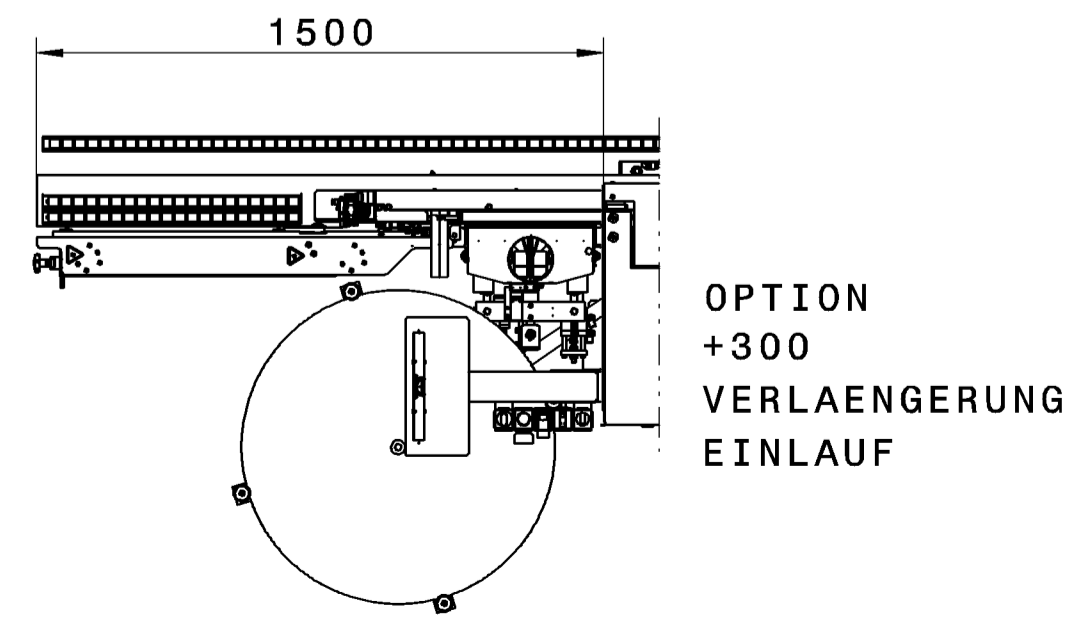
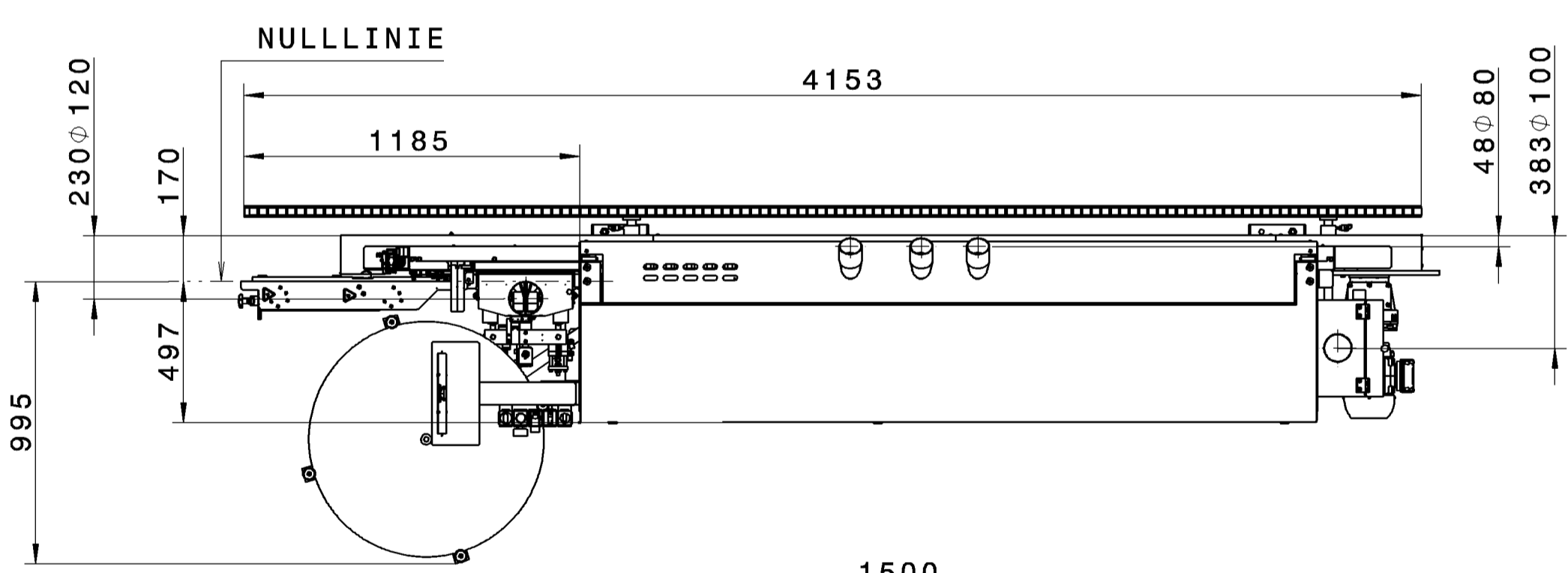
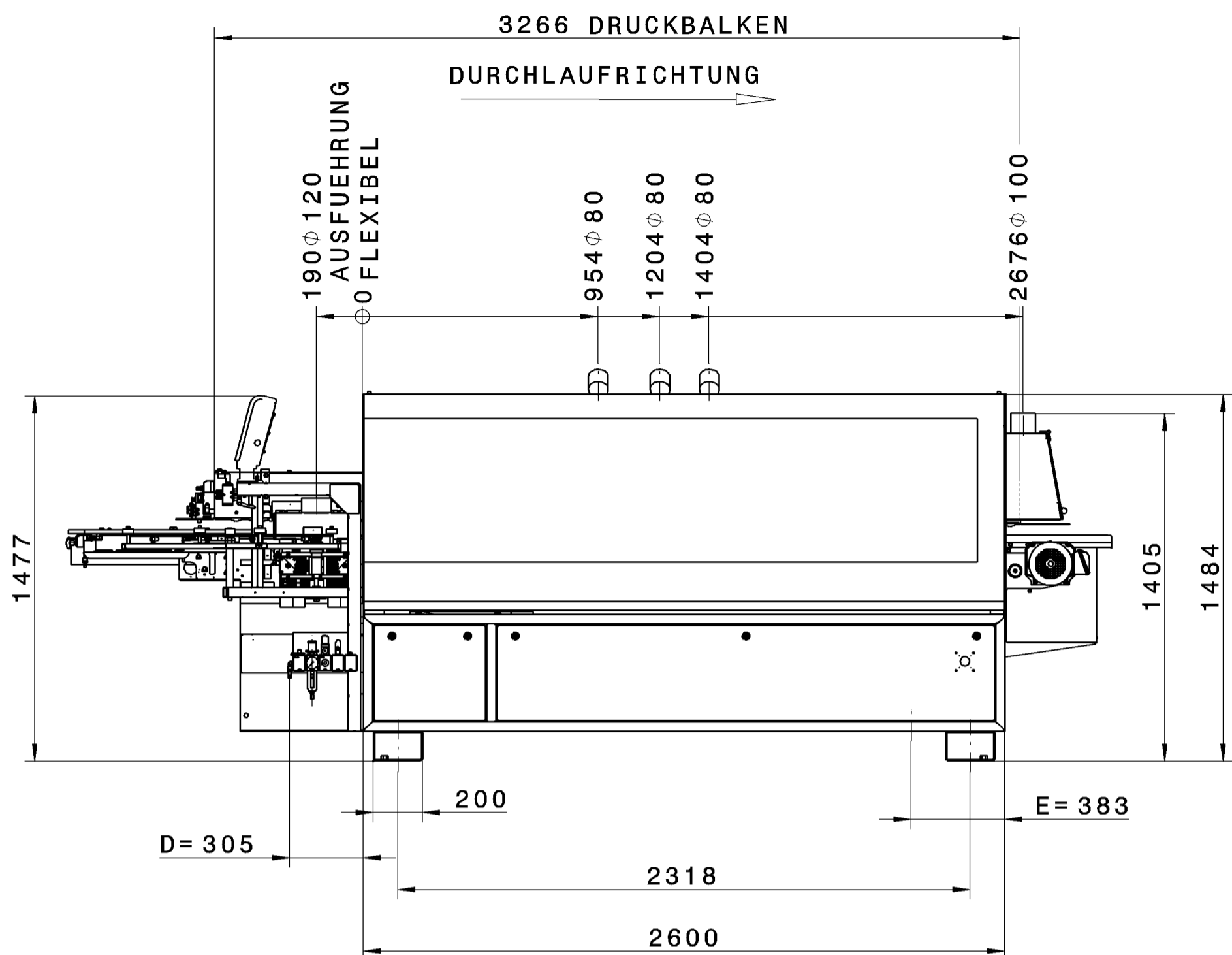
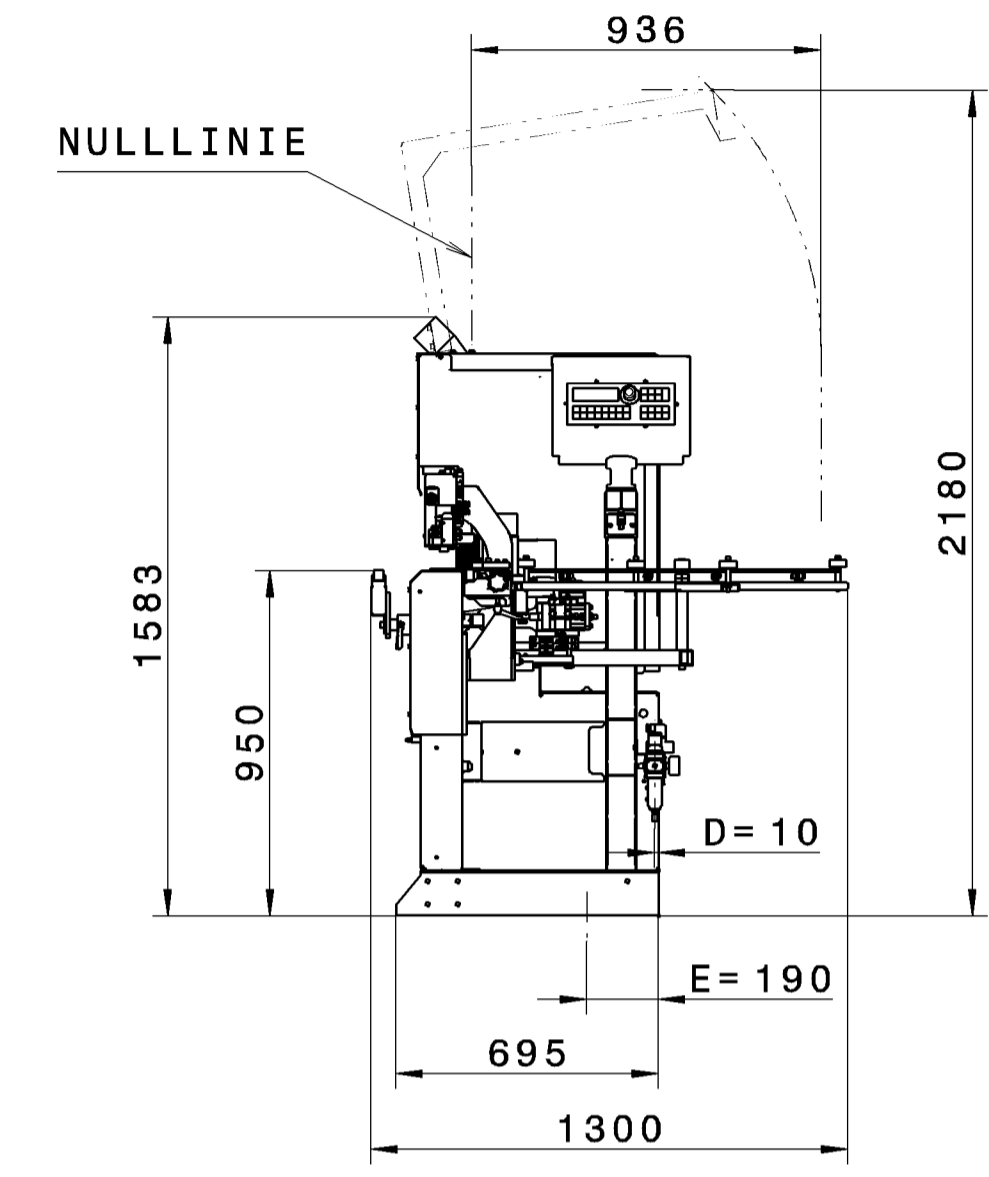


1	2	3	4	5	6	7	8	9	10	11	12	13	14	15	16	17	18	19	20	21	22	23	24	25	26	27	28	29	30	31	32	33	34	35	36	37	38	39	40	41	42	43	44	45	46	47	48	49	50	51	52	53	54	55	56	57	58	59	60	61	62	63	64	65	66	67	68	69	70	71	72	73	74	75	76	77	78	79	80	81	82	83	84	85	86	87	88	89	90	91	92	93	94	95	96	97	98	99	100
---	---	---	---	---	---	---	---	---	----	----	----	----	----	----	----	----	----	----	----	----	----	----	----	----	----	----	----	----	----	----	----	----	----	----	----	----	----	----	----	----	----	----	----	----	----	----	----	----	----	----	----	----	----	----	----	----	----	----	----	----	----	----	----	----	----	----	----	----	----	----	----	----	----	----	----	----	----	----	----	----	----	----	----	----	----	----	----	----	----	----	----	----	----	----	----	----	----	----	-----



EMPFOHLENE VORSICHERUNG						
QUERSCHNITTS- FLAECHE ..MM2						
SICHERUNG	16 A	20 A	25 A	35 A	50 A	63 A
LEITUNGSLAENGE						
- 10 m	2.5 mm ²	2.5 mm ²	4.0 mm ²	6.0 mm ²	10.0 mm ²	16.0 mm ²
10 - 20 m	2.5 mm ²	4.0 mm ²	4.0 mm ²	6.0 mm ²	10.0 mm ²	16.0 mm ²
20 - 30 m	2.5 mm ²	4.0 mm ²	6.0 mm ²	10.0 mm ²	16.0 mm ²	16.0 mm ²



E= ELEKTROANSCHLUSS
BETRIEBSSPANNUNG
 400V - 3PH - 50HZ
GESAMTANSCHLUSSWERT
 10.1 KW
NENNSTROM
 14.6 A
GEWICHT
 CA.1290 KG
D= DRUCKLUFTANSCHLUSS
 6 BAR / Ø1/4"
ABSAUGELEISTUNG
 Ø 80MM 510M³/H
 Ø 100MM 790M³/H
 Ø 120MM 1140M³/H

GESAMTABS AUGELEISTUNG
 3460 M³/H
LUFTGESCHWINDIGKEIT
 28 M/SEC
DRUCKVERLUST
 CA. 2000PA
LUFTVERBRAUCH
 450 NI/min

M			WERKSTOFF -			
-A 0201500357			GUSSMODELL			
AB	AEND. NR.	DATUM	NAME	1:20	kg	dm ³
Datum			NAME			AUFSTELLPLAN HIGHFLEX 1220 ZK+FZK
BEARB. 24.10.2012			Berthold			
KTRL. 11.06.2015			Willer, E.			ZEICHNUNGS-NR. 5-701-80-3092
ISO 2768 mK-E			EN ISO 13920 -BE			A2
						(C) Copyright reserved